

TRAIL EMBERS®



FIRE PIT AND GRILL PARRILLA DE ESTILO POZO DE FUEGO

OWNER'S MANUAL/MANUAL DEL PROPIETARIO ASSEMBLY AND OPERATING INSTRUCTIONS INSTRUCCIONES DE ARMADO Y OPERACIÓN

**SAVE THIS MANUAL FOR FUTURE REFERENCE
GUARDE ESTE MANUAL PARA REFERENCIA FUTURA**

Model/Modelo PIT7500AS

**NOTICE TO INSTALLER:
LEAVE THESE INSTRUCTIONS WITH
THE GRILL OWNER FOR FUTURE
REFERENCE.**

**AVISO PARA EL INSTALADOR:
ENTREGUE ESTAS INSTRUCCIONES AL
PROPIETARIO DE LA PARRILLA PARA
REFERENCIA FUTURA.**

⚠ WARNING/ADVERTENCIA

HAZARDOUS EXPLOSION MAY RESULT IF THESE WARNINGS AND INSTRUCTIONS ARE IGNORED. READ AND FOLLOW ALL WARNINGS AND INSTRUCTIONS IN THIS MANUAL TO AVOID PERSONAL INJURY, INCLUDING DEATH OR PROPERTY DAMAGE.

SE PUEDE PRODUCIR UNA EXPLOSIÓN PELIGROSA SI SE HACE CASO OMISO A ESTAS ADVERTENCIAS E INSTRUCCIONES. LEA Y SIGA TODAS LAS ADVERTENCIAS E INSTRUCCIONES EN ESTE MANUAL PARA EVITAR LESIONES PERSONALES, INCLUSO LA MUERTE, O LOS DAÑOS MATERIALES.



TABLE OF CONTENTS:

General Warnings	2
Assembly Instructions	3-18
Preparation For Use & Lighting Instructions	19
Warranty Information	Back Cover

⚠ DANGER: Indicates an imminently hazardous situation which, if not avoided, will result in death or serious injury.

⚠ WARNING: Be alert to the possibility of serious bodily injury if the instructions are not followed. Be sure to read and carefully follow all of the messages.

⚠ CAUTION: Indicates a potentially hazardous situation which, if not avoided, may result in minor or moderate injury.

CALIFORNIA PROPOSITION 65 WARNING

This product contains chemicals, and when used, produces chemicals, known to the State of California to cause cancer, and birth defects or other reproductive harm.

WARNING! CONTAINS LEAD. MAY BE HARMFUL IF EATEN OR CHEWED. MAY GENERATE DUST CONTAINING LEAD. KEEP OUT OF THE REACH OF CHILDREN.

IMPORTANT SAFETY WARNINGS

**⚠ READ ALL SAFETY WARNINGS & INSTRUCTIONS CAREFULLY
BEFORE ASSEMBLING AND OPERATING YOUR GRILL.**

⚠ WARNING

- Only use this grill on a hard, level, noncombustible, stable surface (concrete, ground, etc.) capable of supporting the weight of the unit. DO NOT use on wooden or other surfaces that could burn.
- FOR OUTDOOR USE ONLY. DO NOT operate grill indoors or in an enclosed area. In windy weather, place grill in an outdoor area that is protected from the wind.
- Proper clearance of 10 feet between the grill and combustible material (bushes, trees, wooden decks, fences, buildings, etc.) or construction should be maintained at all times when grill is in use. Do not place grill under a roof overhang or enclosed area.
- DO NOT use gasoline, kerosene or alcohol for lighting wood. Use of any of these or similar products will cause an explosion possibly leading to severe bodily injury.
- This is an attended product. DO NOT leave grill unattended when in use.
- Never move grill when in use or when it contains hot coals or ashes.
- Keep grill in an areas where children and pets cannot come into contact with unit. Close supervision is necessary when the grill is in use or hot after use.
- Never add charcoal lighting fluid to hot or even warm coals as flashback or explosion may occur causing severe burns.
- DO NOT store or use grill near gasoline or other flammable liquids, gases or where flammable vapors may be present.
- To avoid personal injury, DO NOT wear loose clothing or allow hair to hang freely while tending to grill.
- DO NOT burn any material other than wood or charcoal in grill as your fuel source.
- Always use oven mitts/gloves to protect your hands. Surfaces will be very HOT!
- Never leave hot coals and ashes in grill unattended. Remaining coals and ashes must be extinguished. Use caution to protect yourself and property. Carefully saturate coals completely with water. Allow coals and water to remain in grill 24 hours prior to disposing.
- With garden hose, completely wet the surface beneath and around the grill to extinguish any ashes, coals or embers which may have fallen during use or cleaning.
- Use caution when lifting or moving the grill to prevent strains and back injuries. Moving the grill may require the help of an additional person.
- We advise that a fire extinguisher be on hand. Refer to your local authority to determine proper size and type of fire extinguisher.
- DO NOT use wood logs over 18 inches in length.
- Never use charcoal that has been pre-treated with lighting fluid (Match Light®). Use only high grade plain charcoal or charcoal/wood mixture.
- When adding charcoal and/or wood, use extreme caution and follow instructions in “Adding charcoal/ wood during cooking” section of this manual.
- After each use, clean the grill thoroughly and apply a light coat of vegetable oil to prevent rusting. Cover the grill to protect it from excessive rusting.

**USE CAUTION AND COMMON SENSE WHEN OPERATING YOUR OUTDOOR GRILL.
FAILURE TO ADHERE TO THE SAFETY WARNINGS AND GUIDELINES IN THIS MANUAL
COULD RESULT IN BODILY INJURY OR PROPERTY DAMAGE.
SAVE THIS MANUAL FOR FUTURE REFERENCE.**

ASSEMBLY & OPERATING INSTRUCTIONS

**⚠ READ ALL SAFETY WARNINGS & INSTRUCTIONS CAREFULLY
BEFORE ASSEMBLING AND OPERATING YOUR GRILL.**

*FOR MISSING PARTS, PLEASE CALL CUSTOMER SERVICE AT 855-735-9922.
(Proof of purchase will be required.)*

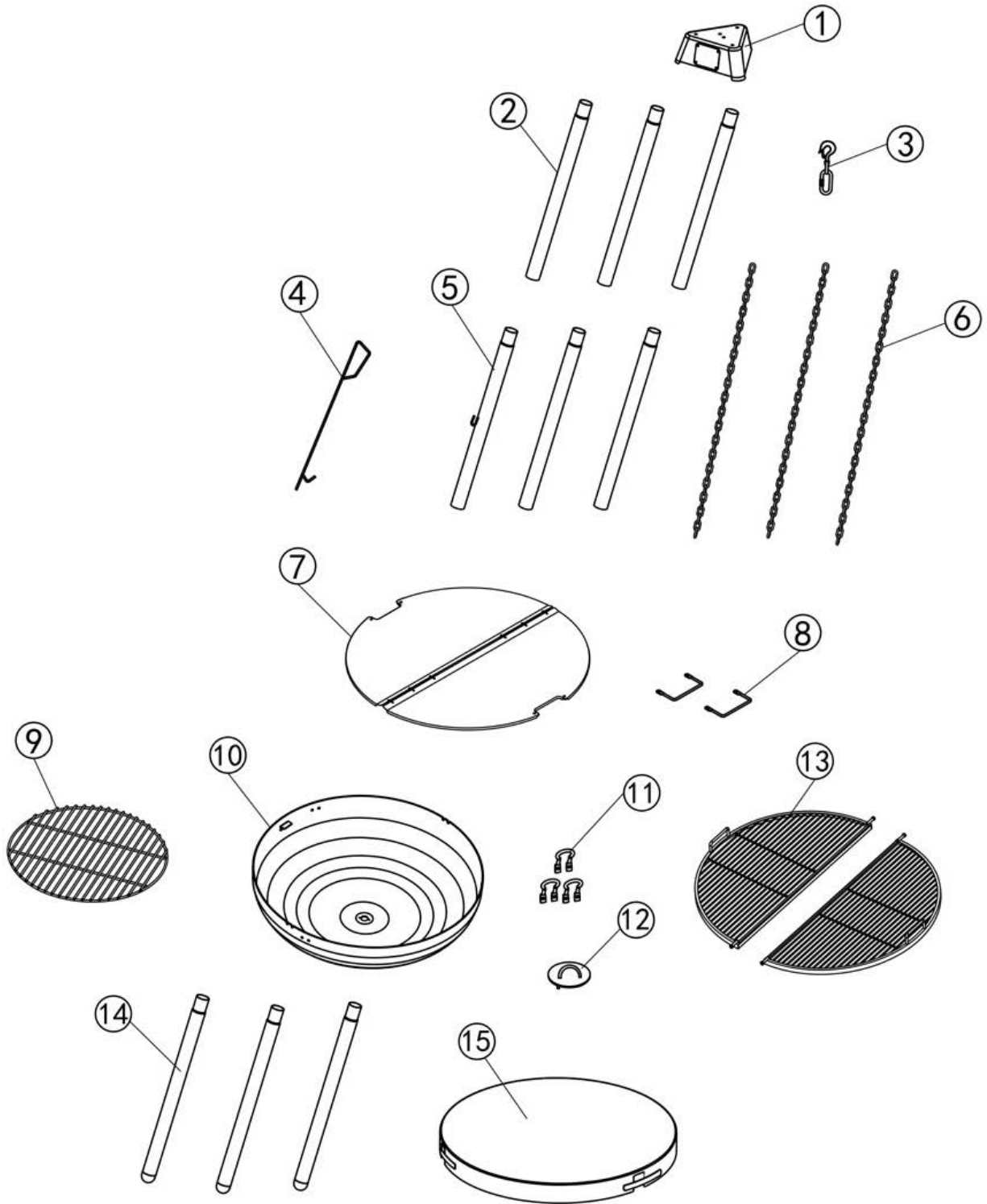
WE RECOMMEND TWO PEOPLE WORK TOGETHER WHEN ASSEMBLING THIS UNIT.

The following tools are required to assemble your Trail Embers Fire Pit and Grill:

- Phillips Screwdriver
- Wrench

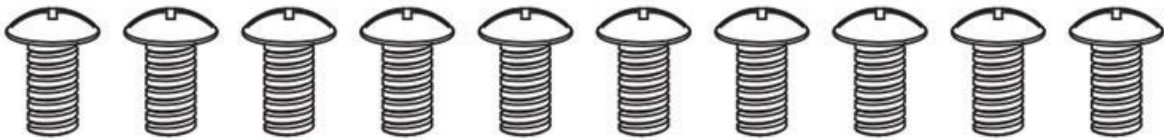
PARTS LIST:

①	1	Top	⑨	1	Charcoal Grate
②	3	Top Leg Sections	⑩	1	Bowl
③	1	Hanging Hook	⑪	3	Clamps
④	1	Charcoal Poker	⑫	1	Plug
⑤	3	Middle Leg Sections	⑬	2	Cooking Grates
⑥	3	Hanging Chains	⑭	3	Lower Leg Sections
⑦	1	Metal Lid	⑮	1	Oxford Cover
⑧	2	Lid Handles			

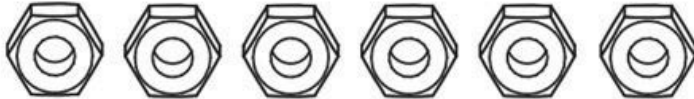


(Proof of purchase will be required.)
Inspect contents of the box to ensure all parts are included and undamaged.

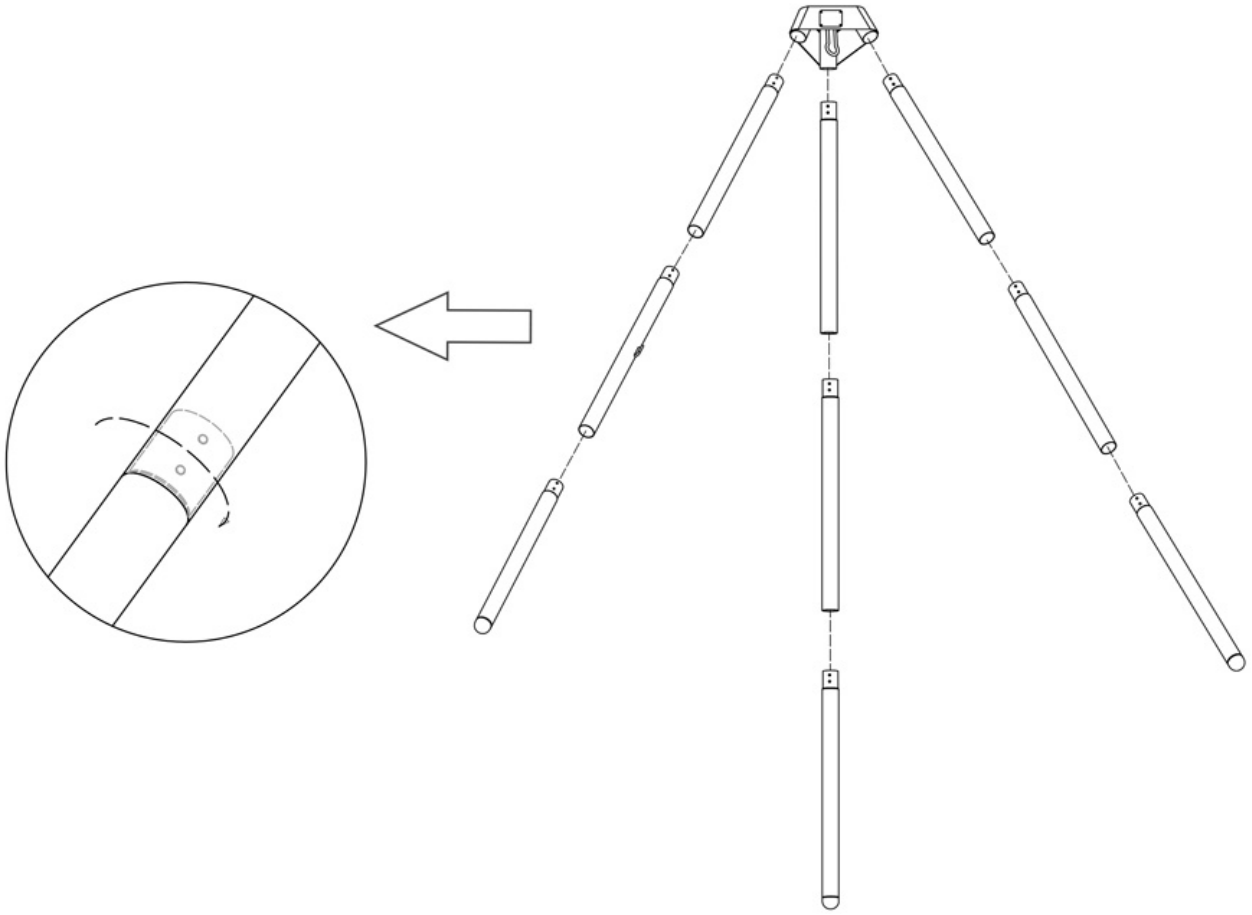
M6 X 15 mm Phillips Head Bolts



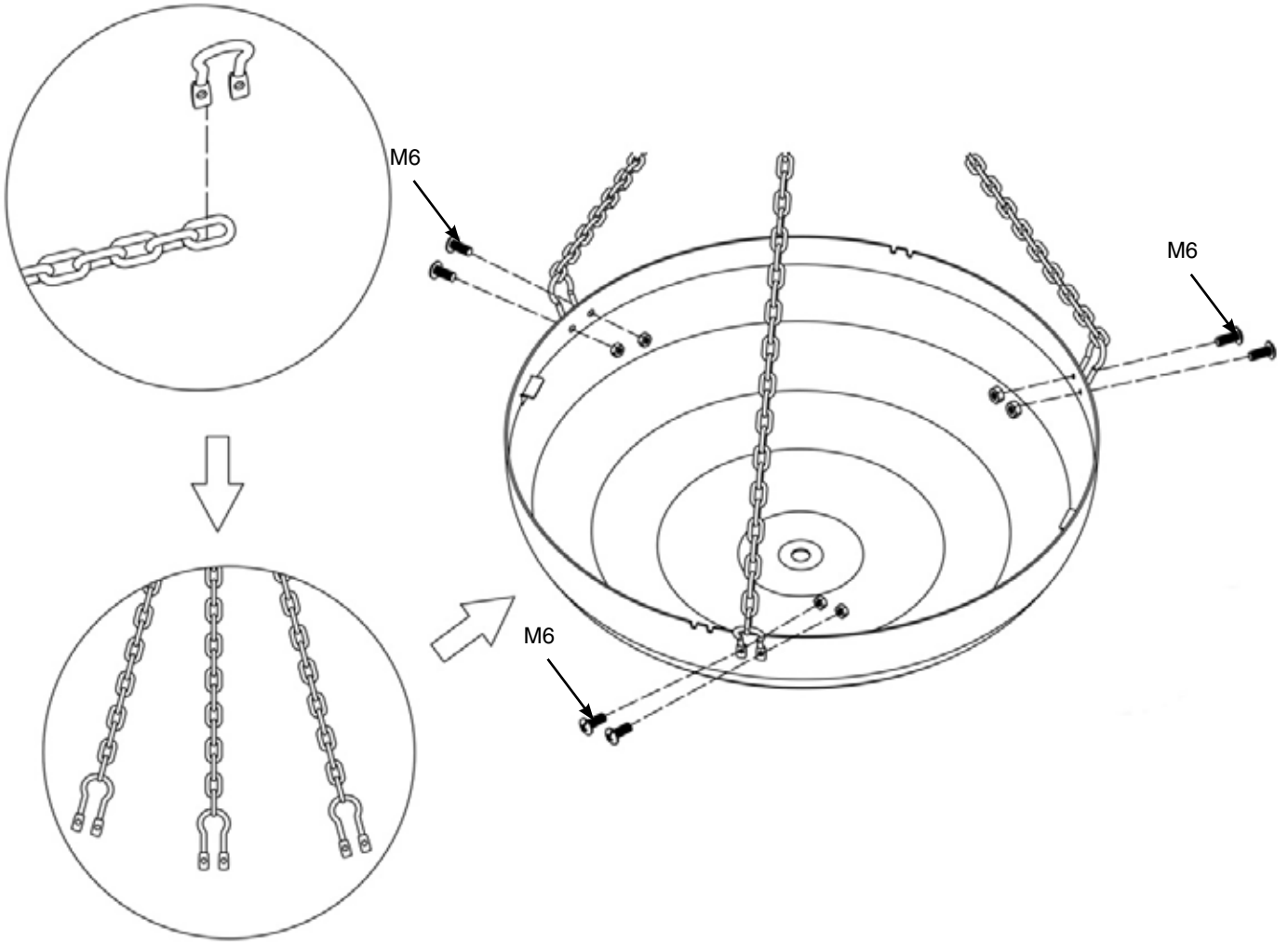
M6 Hexagonal Nuts



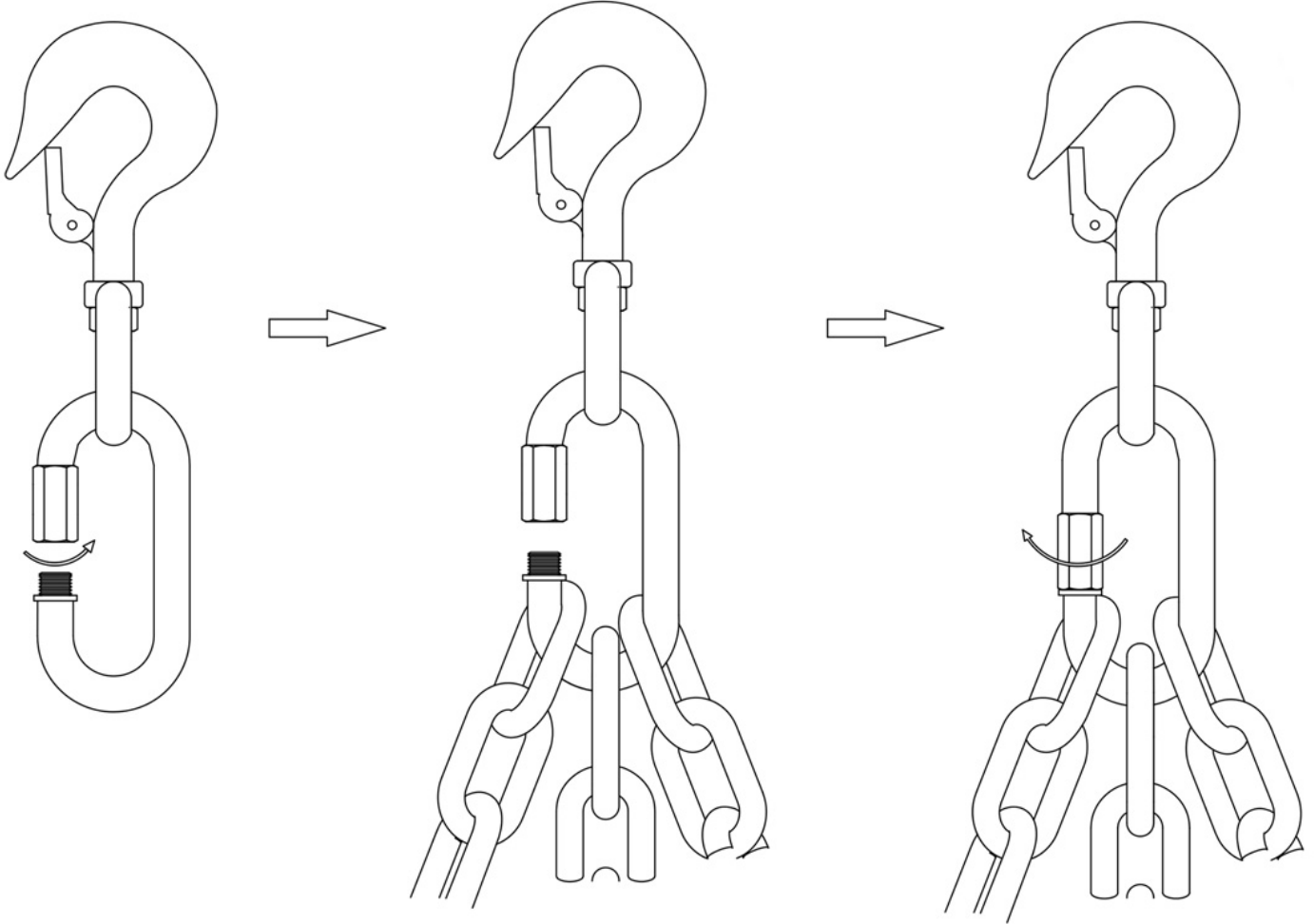
1



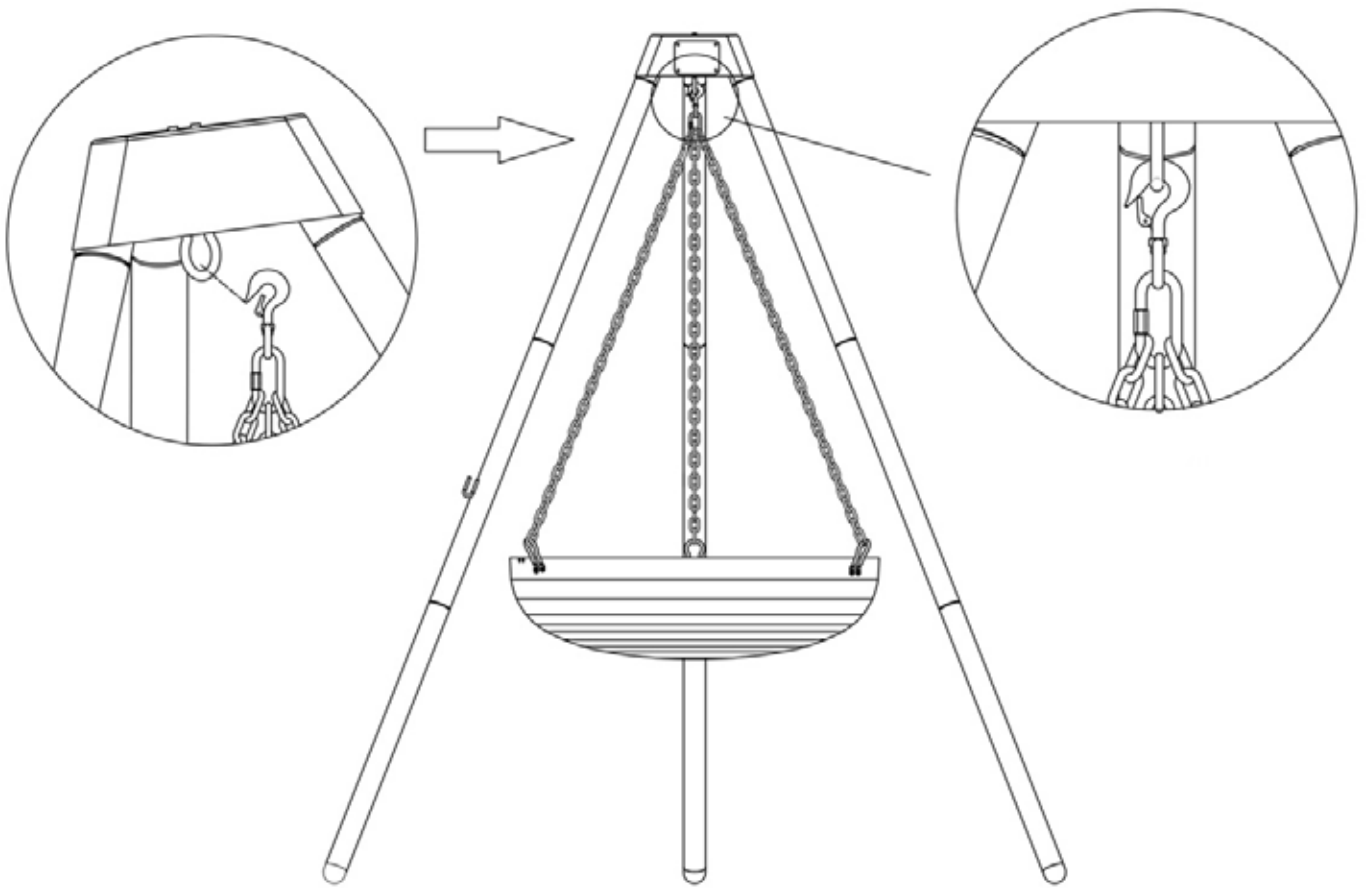
2



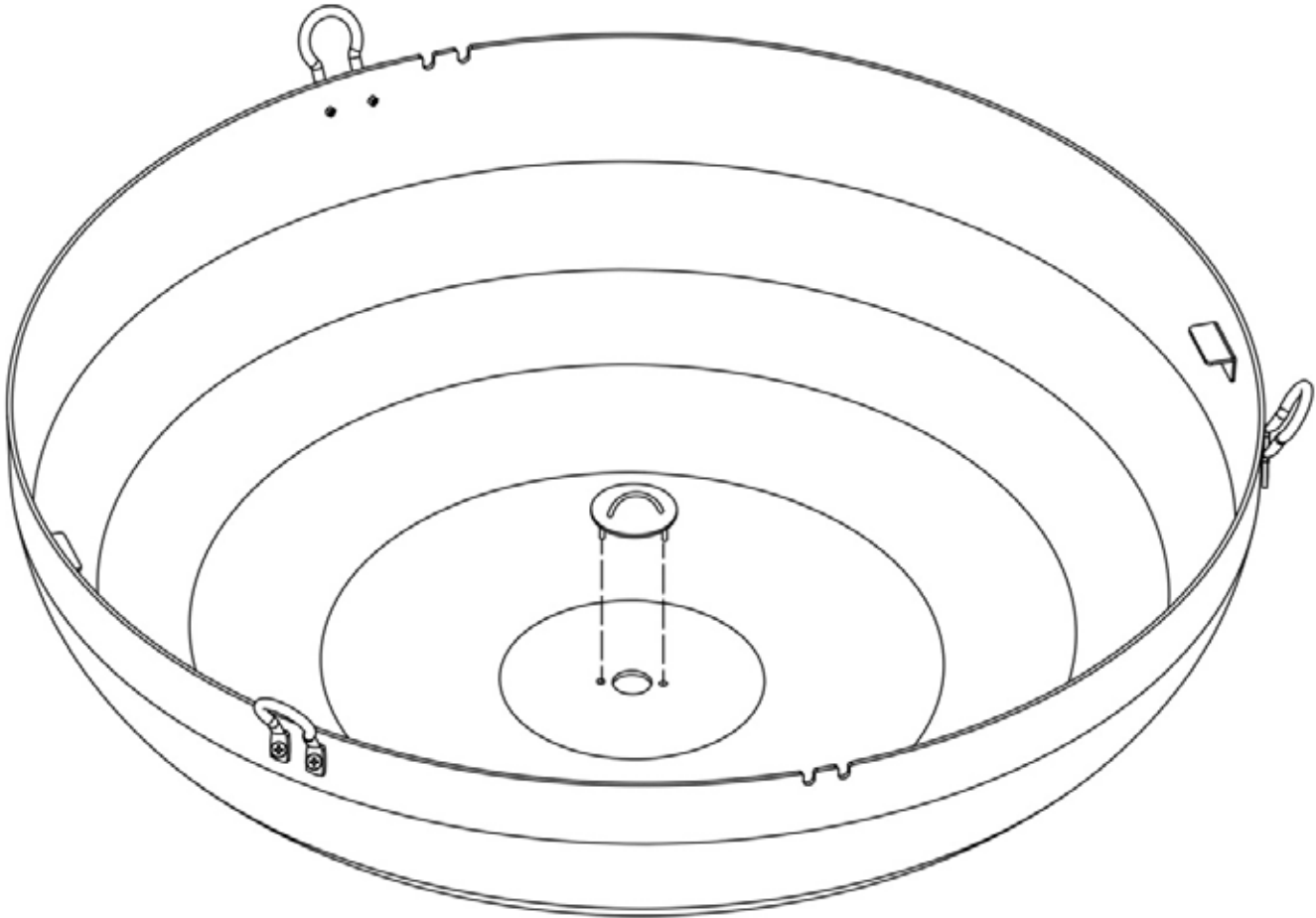
3



4

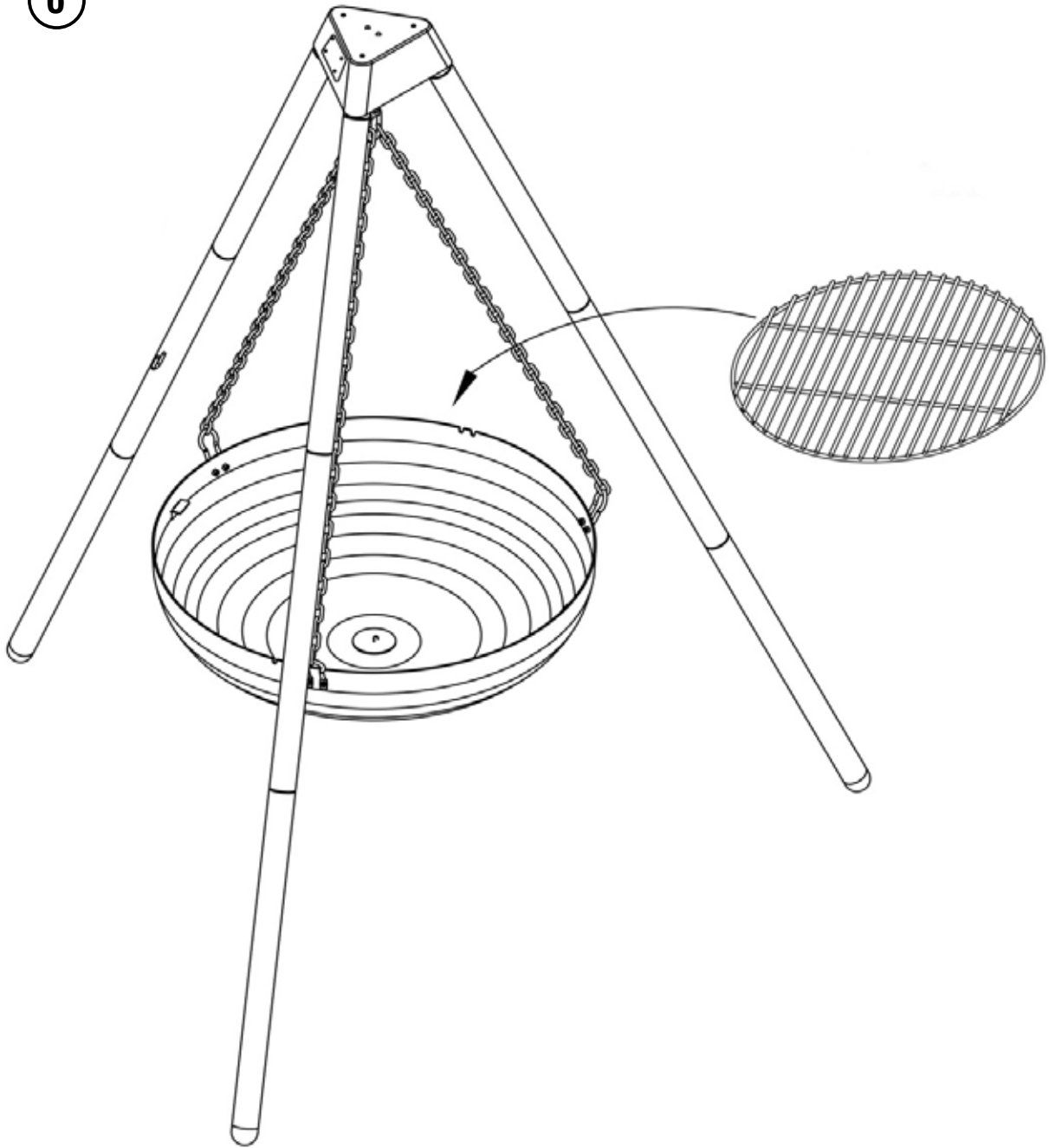


5

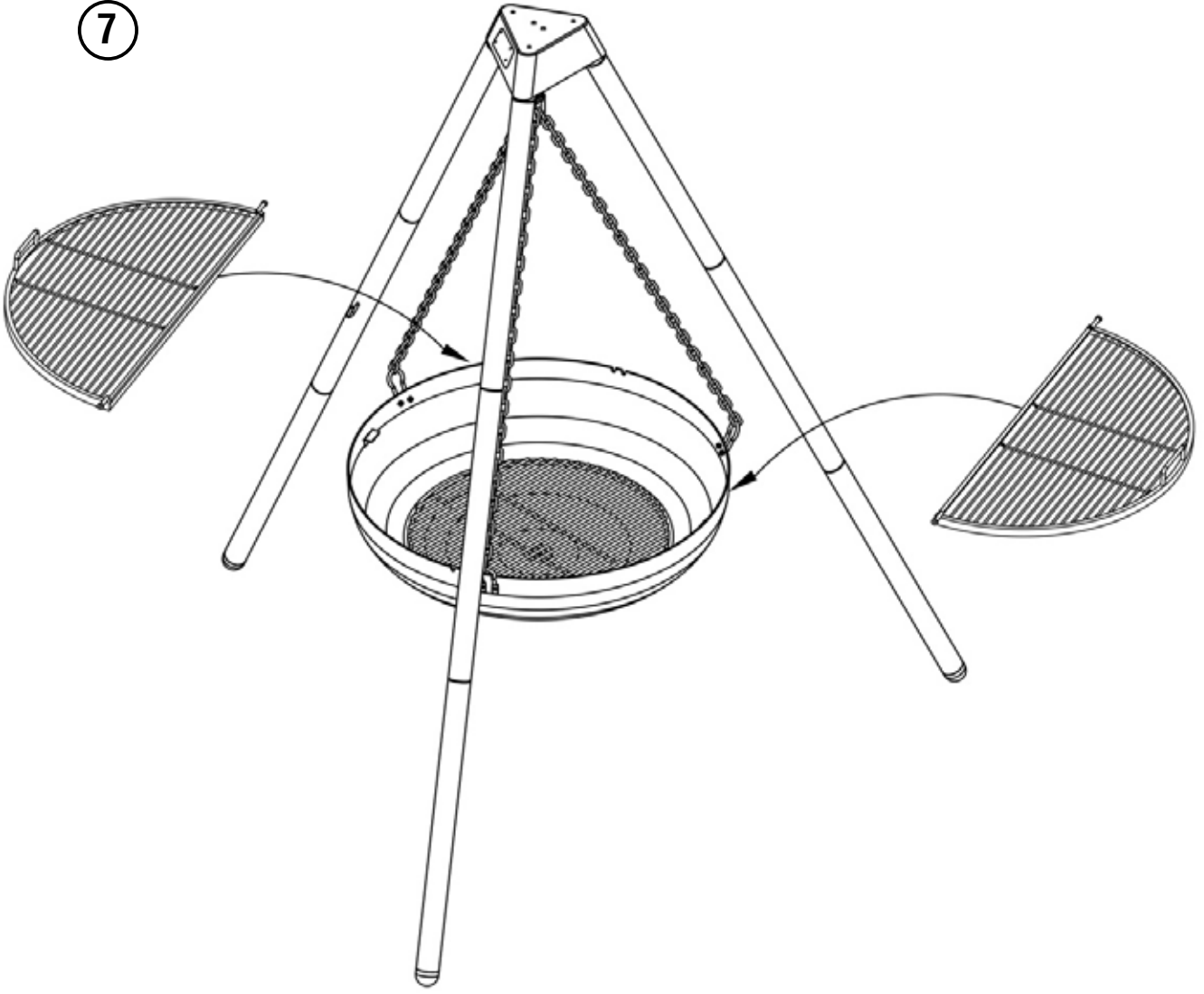


Note: We recommend that this plug be installed any time you are using the fire pit and grill to prevent any hot coals or ash from falling out. Any time the fire pit and grill is not in use, we recommend removing the plug to allow water to drain.

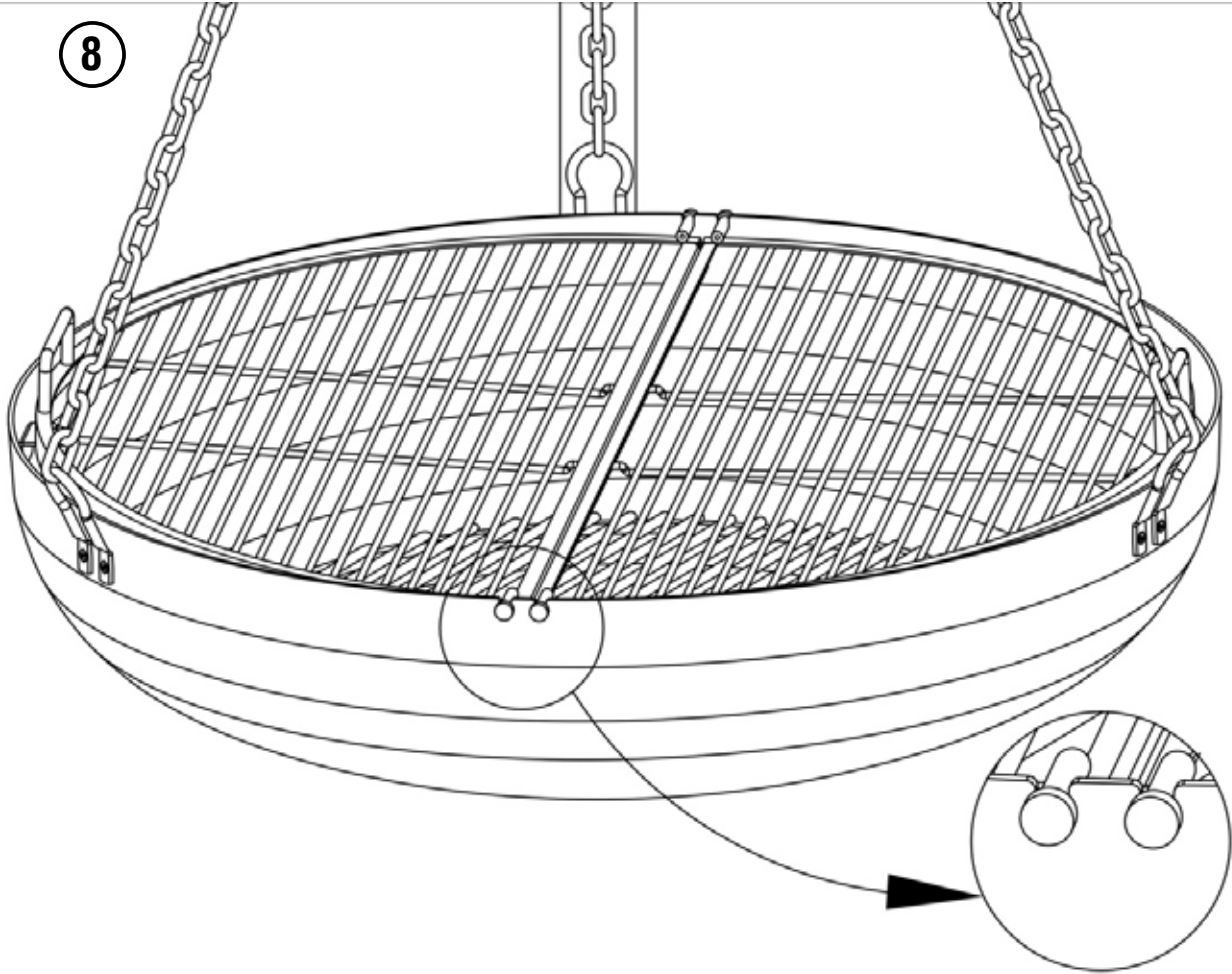
6



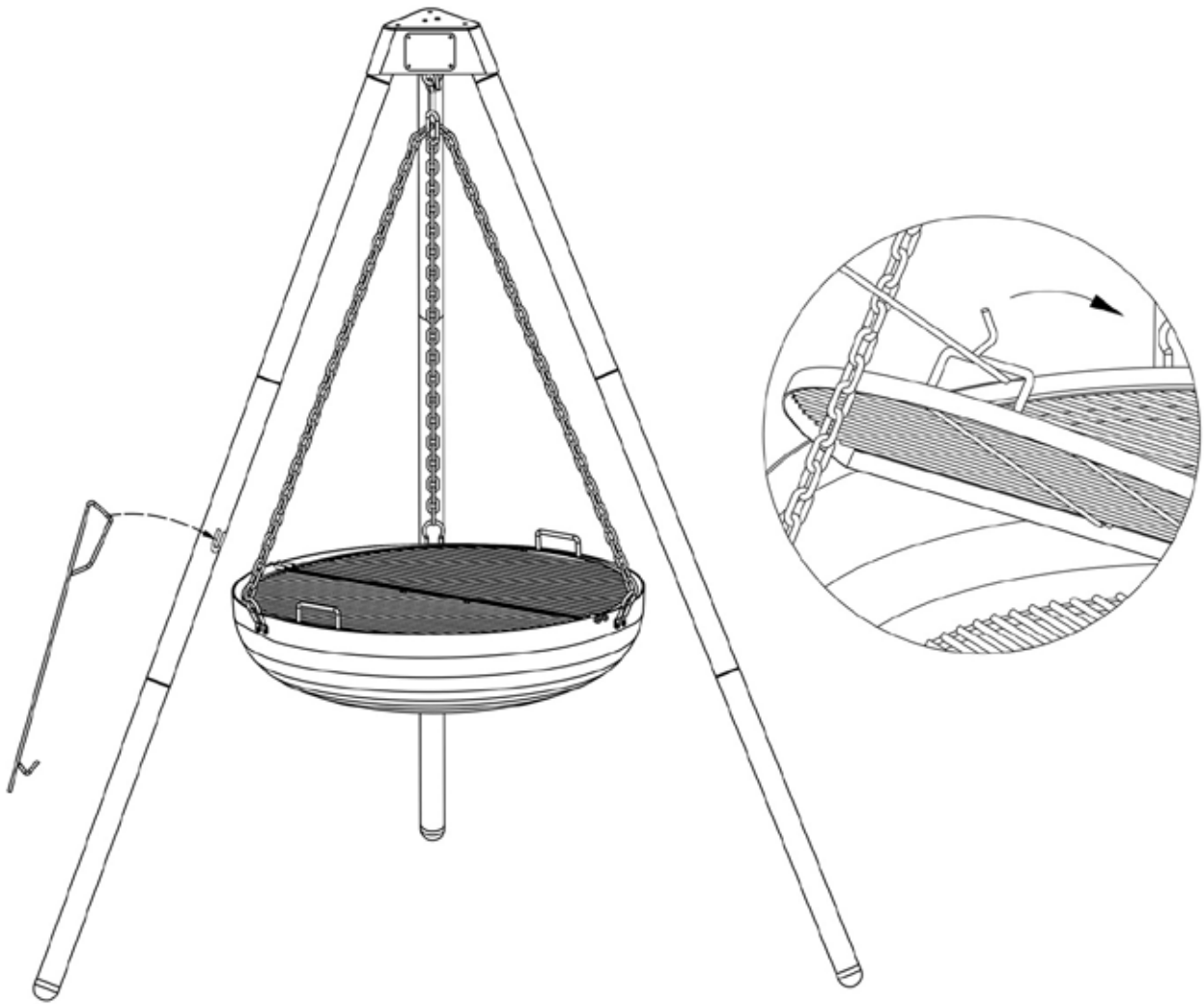
7



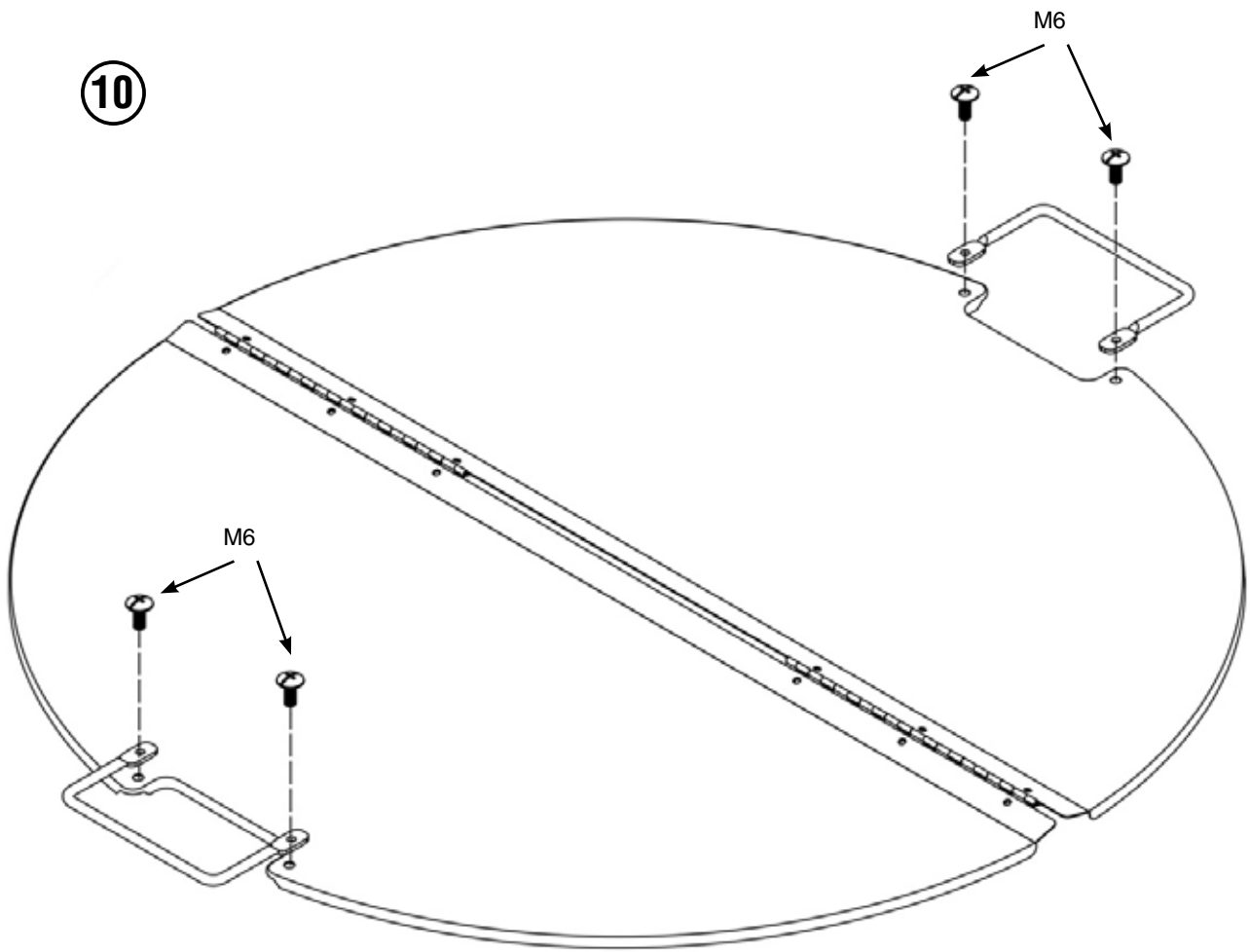
8



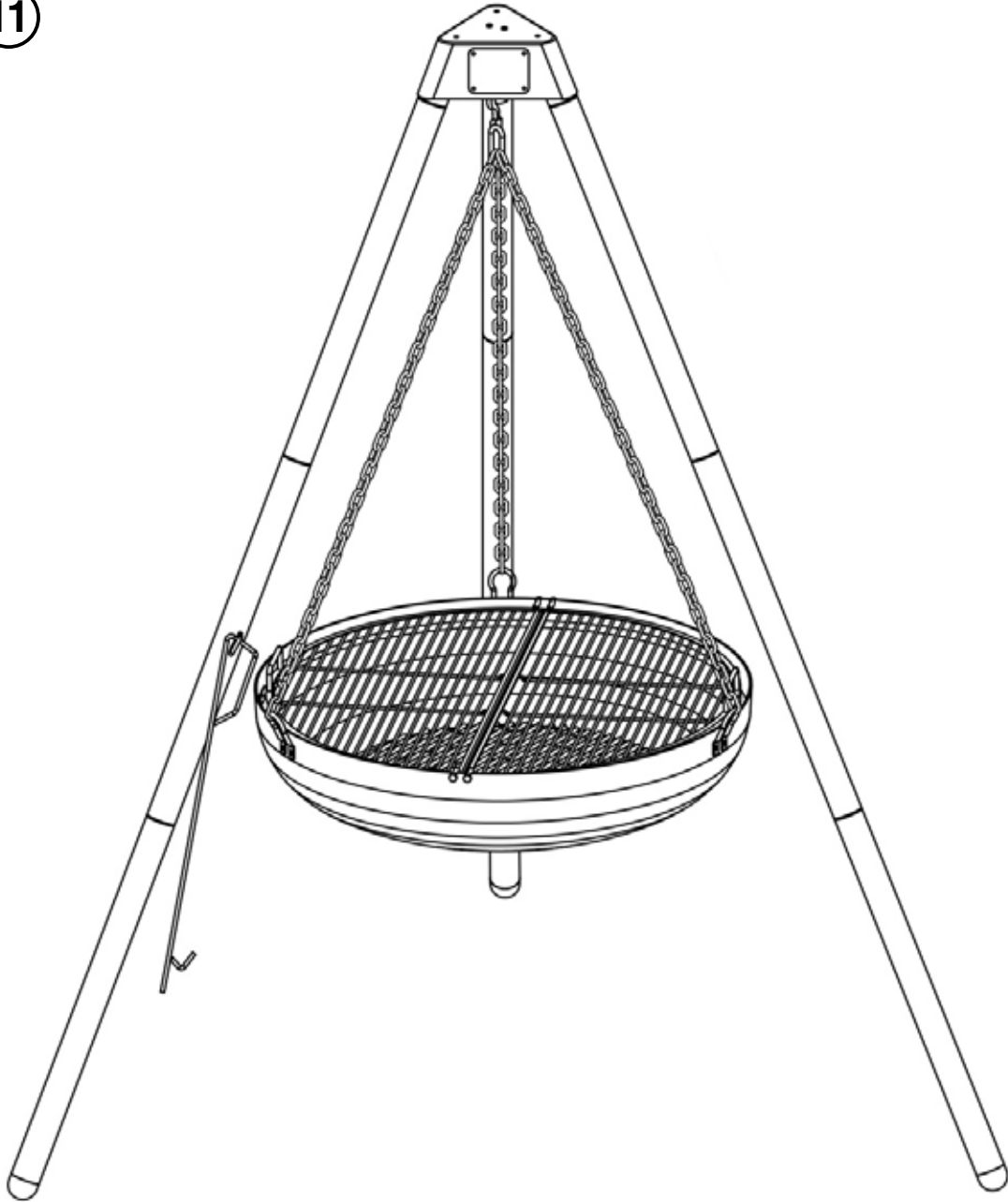
9



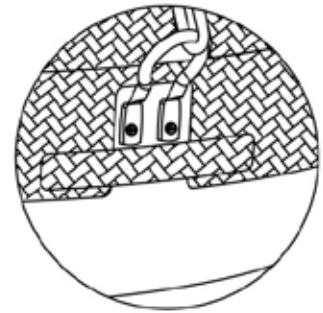
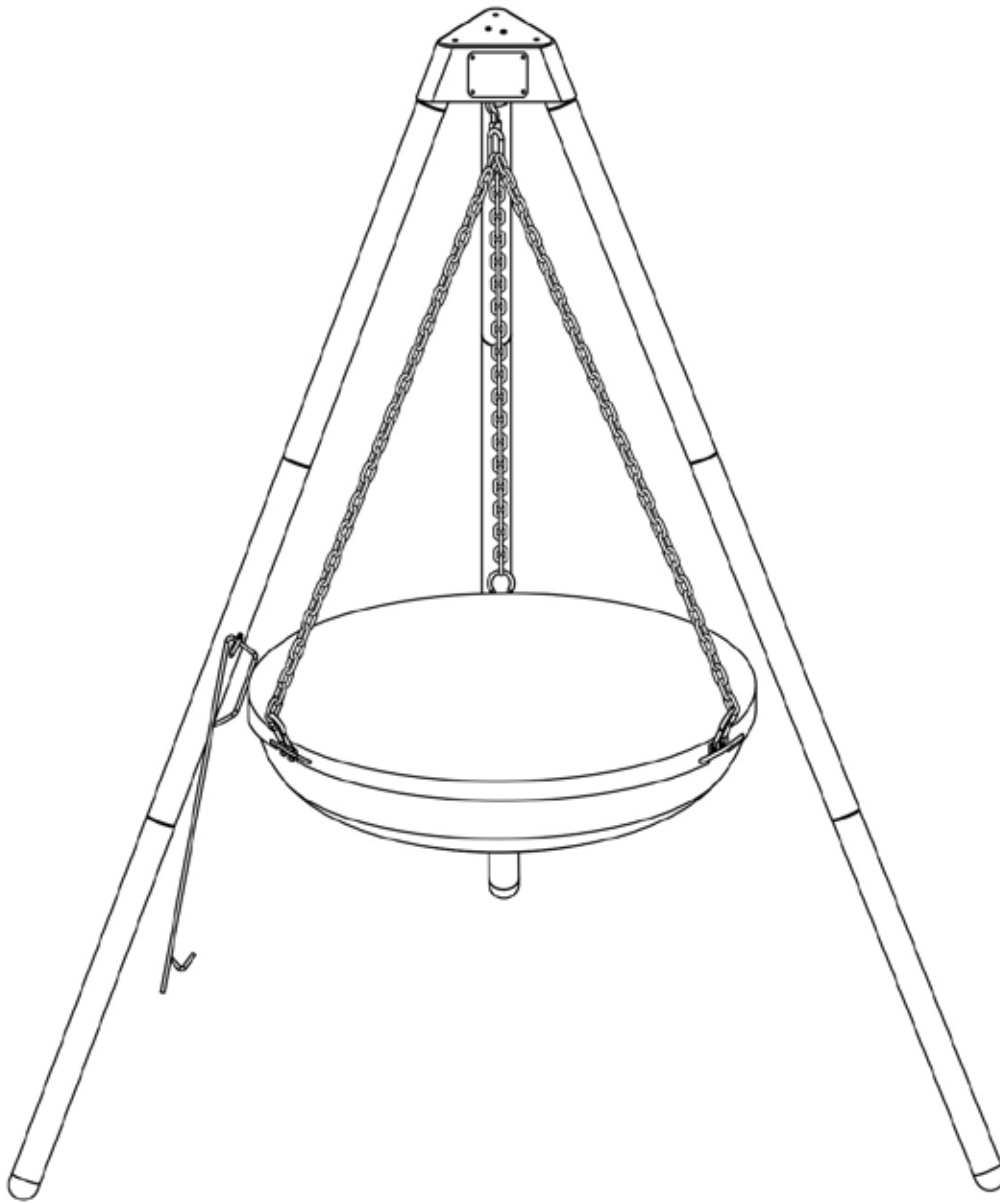
10



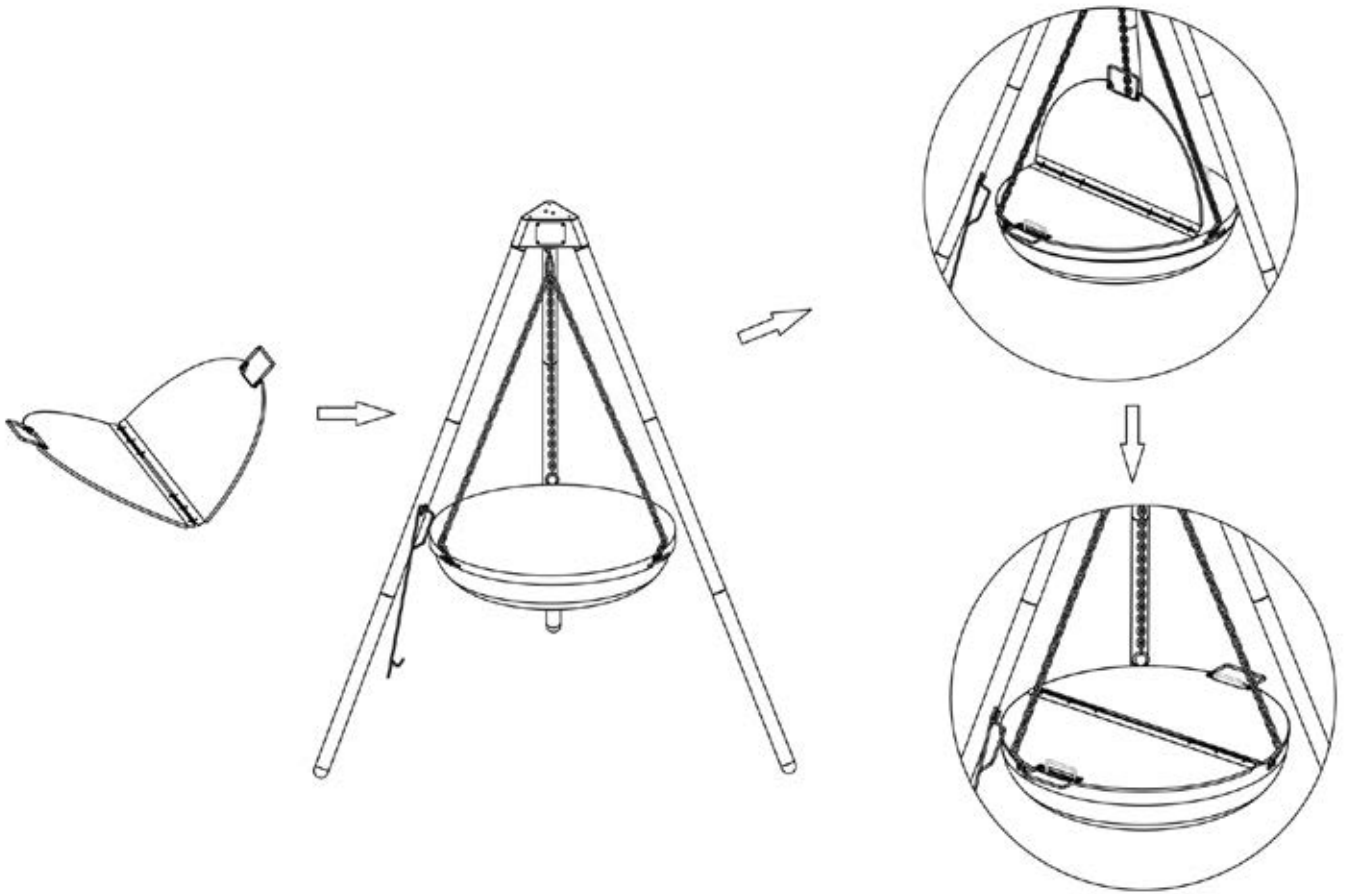
11




12



13



PREPARATION FOR USE & LIGHTING INSTRUCTIONS

 **PLACE GRILL OUTDOORS ON A HARD, LEVEL, NON-COMBUSTIBLE SURFACE AWAY FROM ROOF OVERHANG OR ANY COMBUSTIBLE MATERIAL. NEVER USE ON WOODEN OR OTHER SURFACES THAT COULD BURN. PLACE GRILL AWAY FROM OPEN WINDOWS OR DOORS TO PREVENT SMOKE FROM ENTERING YOUR HOUSE. IN WINDY WEATHER, PLACE GRILL IN AN OUTDOOR AREA THAT IS PROTECTED FROM WIND.**

 **READ ALL SAFETY WARNINGS AND INSTRUCTIONS CAREFULLY BEFORE OPERATING YOUR GRILL.**

Curing Your Grill

Prior to your first use, follow the instructions below to cure your grill. Curing your grill will minimize damage to the exterior finish as well as rid the grill of paint odor that can impart unnatural flavors to the first meal.

IMPORTANT: To protect your grill from excessive rust, the unit must be properly cured and covered at all times when not in use.


Step 1

Lightly coat all interior surfaces of the grill body including cooking grill with vegetable oil or vegetable oil spray.

Step 2

To build a fire, you may use charcoal and/or wood as fuel. Make sure charcoal grate is in place and charcoal and/or wood stays on charcoal grate and doesn't rest on side of fire pit.


NOTE: Approximately 10 lbs. of charcoal or 5 to 6 wooden logs.


 **WARNING:** DO NOT use gasoline, kerosene or alcohol for lighting wood. Use of any of these or similar products will cause an explosion possibly leading to severe bodily injury.


Step 3

Light charcoal/wood and maintain a good fire for 1 hour, then allow unit to cool completely.

NOTE: It is important that the exterior of the grill is not scraped or rubbed during the curing process.

 **WARNING:** DO NOT use wood logs over 18" in length. Stand back a safe distance and use fireplace tongs to lightly brush aside ashes on hot coals. Use fireplace tongs to add charcoal and/or wood to your Fire Pit and Grill, being careful not to stir-up ashes and sparks.

 **WARNING:** Keep hot coals and ashes away from the edges of the grill to prevent embers from falling out.

 **WARNING:** With garden hose, completely wet the surface beneath and around the grill to extinguish any ashes, coals or embers which may have fallen during use or cleaning.

 **WARNING:** DO NOT use pretreated charcoal or Duraflame® logs.

PROPER CARE & MAINTENANCE

- If rust appears on the exterior surface of your outdoor grill, clean and buff the affected with steel wool or fine grit emery cloth. Touch-up with a good quality high-temperature resistant paint.
- The fire pit and grill comes with two different covers - a steel cover for off-season protection and a premium fabric cover for daily protection.

TABLA DE CONTENIDOS:

Advertencias Generales	21
Preparación para el uso y las Instrucciones de encendido	22
Información de la Garantía.	Contracubierta

- ⚠ PELIGRO:** Indica una situación inminentemente peligrosa que, de no evitarse, causará la muerte o lesiones graves.
- ⚠ ADVERTENCIA:** De no cumplir con estas instrucciones, esté alerta a la posibilidad de sufrir lesiones físicas graves. Cerciórese de leer y de seguir cuidadosamente todos los mensajes.
- ⚠ PRECAUCIÓN:** Indica una situación potencialmente peligrosa que, de no evitarse, puede causar lesiones menores o moderadas.

CALIFORNIA PROPOSICIÓN 65 ADVERTENCIA

Este producto contiene químicos y cuando se usa, produce químicos, conocidos en el estado de California porque producen cáncer y defectos de nacimiento u otros daños reproductivos.

¡ADVERTENCIA! CONTIENE PLOMO. PUEDE SER DAÑINO SI SE COME O SE MASTICA. PUEDE GENERAR POLVO CONTENIENDO PLOMO. FUERA DEL ALCANCE DE LOS NIÑOS.

IMPORTANTES ADVERTENCIAS DE SEGURIDAD

 **LEA DETENIDAMENTE TODAS LAS ADVERTENCIAS DE SEGURIDAD E INSTRUCCIONES ANTES DE ARMAR Y USAR LA PARRILLA.**

ADVERTENCIA

- Únicamente utilice esta parrilla sobre una superficie dura, nivelada, incombustible, estable (hormigón, tierra, etc.) capaz de soportar el peso de la unidad. NO lo use en superficies de madera u otras que puedan quemar.
- **PARA USO EXTERIOR SOLAMENTE.** NO utilice la parrilla en interiores o en un área cerrada. En climas ventosos, coloque la parrilla en una zona al aire libre protegida del viento.
- Debe mantenerse una separación adecuada de 10 pies entre la parrilla y el material combustible (arbustos, árboles, cubiertas de madera, cercas, edificios, etc.) o la construcción en todo momento cuando la parrilla esté en uso. No coloque la parrilla debajo de un saliente de techo o de un área cerrada.
- NO use gasolina, queroseno o alcohol para iluminar madera. El uso de cualquiera de estos productos o productos similares causará una explosión que podría causar lesiones corporales graves.
- Este es un producto asistido. No deje la parrilla desatendida cuando esté en uso.
- Nunca mueva la parrilla cuando esté en uso o cuando contenga carbones calientes o cenizas.
- Mantenga la parrilla en una zona donde los niños y las mascotas no puedan entrar en contacto con la unidad. Es necesaria una supervisión cercana cuando la parrilla esté en uso o caliente después de su uso.
- Nunca agregue el líquido de iluminación del carbón a los carbones calientes o incluso calientes como el flashback o la explosión pueden ocurrir causar quemaduras severas.
- NO almacene ni utilice la parrilla cerca de gasolina u otros líquidos inflamables, gases o donde haya vapores inflamables.
- Para evitar lesiones personales, NO use ropa suelta o permita que el cabello cuelgue libremente mientras tiende a asar.
- NO queme ningún material que no sea madera o carbón en la parrilla como su fuente de combustible.
- Siempre utilice guantes y mitones para proteger sus manos. Las superficies serán muy **CALIENTES!**
- Nunca deje carbones calientes y cenizas en la parrilla desatendida. Los restantes carbones y cenizas deben ser extinguidos. Tenga cuidado para protegerse y proteger su propiedad. Cuidadosamente saturar los carbones completamente con agua. Deje que el carbón y el agua permanezcan en la parrilla 24 horas antes de desechar.
- Con la manguera de jardín, moje completamente la superficie debajo y alrededor de la parrilla para extinguir cualquier ceniza, carbón o brasa que pueda haber caído durante el uso o la limpieza.
- Tenga cuidado al levantar o mover la parrilla para evitar lesiones y lesiones en la espalda. Mover la parrilla puede requerir la ayuda de una persona adicional.
- Aconsejamos que exista un extintor de incendios a mano. Consulte a su autoridad local para determinar el tamaño adecuado y el tipo de extintor de incendios.
- NO utilice troncos de madera de más de 18 pulgadas de longitud.
- Nunca utilice carbón que haya sido previamente tratado con líquido de iluminación (Match Light®). Utilice sólo carbón vegetal de alto grado o mezcla de carbón y madera.
- Cuando agregue carbón y / o madera, tenga mucha precaución y siga las instrucciones de la sección “Adición de carbón vegetal / madera durante la cocción” de este manual.
- Después de cada uso, limpie la parrilla a fondo y aplique una capa ligera de aceite vegetal para prevenir la oxidación. Cubra la parrilla para protegerla de la oxidación excesiva.

**USE PRECAUCIÓN Y SENTIDO COMÚN AL OPERAR SU PARRILLA EXTERIOR.
EL INCUMPLIMIENTO DE LAS ADVERTENCIAS Y DIRECTRICES DE SEGURIDAD EN ESTE MANUAL PUEDE RESULTAR EN
LESIONES CORPORALES O DAÑOS A LA PROPIEDAD.
GUARDE ESTE MANUAL PARA REFERENCIA FUTURA.**

PREPARACIÓN PARA EL USO Y INSTRUCCIONES DE ENCENDIDO

! COLOQUE LA PARRILLA AL AIRE LIBRE SOBRE UNA SUPERFICIE DURA, NIVELADA Y NO COMBUSTIBLE, LEJOS DE UN ALERO O DE CUALQUIER MATERIAL COMBUSTIBLE. NUNCA LA USE SOBRE UNA SUPERFICIE DE MADERA U OTRAS SUPERFICIES QUE PUEDEN ARDER. SITÚE LA PARRILLA LEJOS DE LAS VENTANAS O PUERTAS ABIERTAS PARA EVITAR QUE ENTRE HUMO A LA CASA. SI HAY VIENTO, SITÚE LA PARRILLA EN UN ÁREA EXTERIOR PROTEGIDA DEL VIENTO.

! LEA CUIDADOSAMENTE TODAS LAS ADVERTENCIAS DE SEGURIDAD E INSTRUCCIONES ANTES DE USAR LA PARRILLA.

Curado de la Parrilla

Antes de usar la parrilla, siga las instrucciones a continuación para curarla. El curado de la parrilla reducirá al mínimo los daños al acabado exterior y eliminará el olor a pintura que puede afectar el sabor de la primera comida preparada en la parrilla.

IMPORTANTE: Para proteger su parrilla contra la oxidación excesiva, la unidad debe curarse correctamente y mantenerse cubierta todo el tiempo cuando no la esté usando.

Paso 1

Cubra ligeramente todas las superficies interiores del cuerpo de la parrilla incluyendo la rejilla de cocción con aceite vegetal o aceite vegetal.

Paso 2

Para construir un fuego, puede usar carbón y/o madera como combustible. Asegúrese de que la rejilla de carbón esté en su lugar y que el carbón y/o la madera permanezcan en la rejilla de carbón y no se apoye en el lado del pozo de fuego.

NOTA: Aproximadamente 10 lbs. de carbón o de 5 a 6 troncos de madera.

! **ADVERTENCIA:** NO use gasolina, queroseno o alcohol para iluminar madera. El uso de cualquiera de estos o productos similares causará y la explosión posiblemente conducirá a lesiones corporales graves.

Paso 3

Carbón de leña/madera y mantener un buen fuego durante 1 hora, luego deje que la unidad se enfríe completamente.

NOTA: Es importante que el exterior de la parrilla no sea raspado o frotado durante el proceso de curado.

! **ADVERTENCIA:** NO utilice troncos de madera de más de 18 "de longitud. Recuéstese a una distancia segura y utilice pinzas de chimenea para sacar levemente las cenizas de las brasas. Utilice pinzas de chimenea para agregar carbón y/o madera a su pozo de fuego y parrilla, teniendo cuidado de no remover cenizas y chispas.

! **ADVERTENCIA:** Mantenga las brasas y las cenizas alejadas de los bordes de la parrilla para evitar que las brasas se caigan.

! **ADVERTENCIA:** Con la manguera de jardín, moje completamente la superficie debajo y alrededor de la parrilla para extinguir cualquier ceniza, carbón o brasa que pueda haber caído durante el uso o la limpieza.

! **ADVERTENCIA:** NO utilice carbón pretratados o Duraflame®.

CUIDADO Y MANTENIMIENTO

- Si el óxido aparece en la superficie exterior de su parrilla al aire libre, limpie y pule el afectado con lana de acero o tela de esmeril grano fino. Retoque con una buena calidad de pintura resistente a altas temperaturas.
- La parrilla viene con dos cubiertas diferentes - una cubierta de acero para la protección fuera de temporada y una cubierta de tela de primera para la protección diaria.

2-YEAR LIMITED WARRANTY

For 2-years from date of purchase, The Boltz Group warrants the Trail Embers Fire Pit and Grill against defects due to workmanship or materials to the original purchaser. The Boltz Group's obligations under this warranty are limited to the following guidelines:

- This warranty does not cover grills that have been altered or damaged due to: normal wear, rust, abuse, improper maintenance, improper use, disassembly of parts and/or attempted repair by anyone other than an authorized employee of The Boltz Group.
- This warranty does not cover surface scratches or heat damage to the finish, which is considered normal wear.
- The Boltz Group may elect to repair or replace damaged units covered by the terms of this warranty.
- This warranty extends to the original purchaser only and is not transferable or assignable to subsequent purchasers.

The Boltz Group requires reasonable proof of purchase. Therefore, we strongly recommend that you retain your sales receipt or invoice. To obtain replacement parts for your Trail Embers Fire Pit and Grill under the terms of this warranty, please call Customer Service Department at 855-735-9922. A receipt will be required. The Boltz Group will not be responsible for any grills forwarded to us without prior authorization. Trail Embers Fire Pit and Grill must be returned to the original place of purchase for replacement of the unit.

EXCEPT AS ABOVE STATED, THE BOLTZ GROUP MAKES NO OTHER EXPRESS WARRANTY.

THE IMPLIED WARRANTIES OF MERCHANTABILITY AND FITNESS FOR A PARTICULAR PURPOSE ARE LIMITED IN DURATION TO ONE YEAR FROM THE DATE OF PURCHASE. SOME STATES DO NOT ALLOW LIMITATIONS ON HOW LONG AN IMPLIED WARRANTY LASTS, SO THE ABOVE LIMITATION MAY NOT APPLY TO YOU.

ANY LIABILITY FOR INDIRECT, INCIDENTAL OR CONSEQUENTIAL DAMAGES ARISING FROM THE FAILURE OF THE TRAIL EMBERS FIRE PIT AND GRILL TO COMPLY WITH THIS WARRANTY OR ANY IMPLIED WARRANTY IS EXCLUDED. CUSTOMER ACKNOWLEDGES THAT THE PURCHASE PRICE CHARGED IS BASED UPON THE LIMITATIONS CONTAINED IN THE WARRANTY SET OUT ABOVE. SOME STATES DO NOT ALLOW THE EXCLUSION OR LIMITATION OF INCIDENTAL OR CONSEQUENTIAL DAMAGES, SO THE ABOVE LIMITATION OR EXCLUSION MAY NOT APPLY TO YOU. THIS WARRANTY GIVES YOU SPECIFIC LEGAL RIGHTS, AND YOU MAY ALSO HAVE OTHER RIGHTS WHICH VARY FROM STATE TO STATE.

2 AÑOS DE GARANTÍA

Durante 2 años desde la fecha de compra, The Boltz Group garantiza al comprador original que la Parrilla de Estilo Pozo de Fuego de Trail Embers está libre de defectos de materiales o mano de obra. Las obligaciones de The Boltz Group con respecto a esta garantía se limitan a lo siguiente:

- Esta garantía no cubre parrillas que hayan sido alteradas/modificado o dañadas debido a: uso normal, herrumbre, maltrato, mantenimiento inadecuado y/o uso inapropiado.
- Esta garantía no cubre rayones superficiales, daño por herrumbre o por calor al acabado, lo cual se considera como uso normal.
- The Boltz Group puede decidir reparar o reemplazar las unidades dañadas cubiertas bajo los términos de esta garantía.
- Esta garantía se otorga al comprador original únicamente y no es transferible o asignable a los compradores posteriores.

The Boltz Group exige un comprobante de compra razonable. Por lo tanto, le recomendamos enfáticamente que retenga su recibo o factura de venta. Para obtener partes de repuesto para la Parrilla de Estilo Pozo de Fuego de Trail Embers bajo los términos de esta garantía, sírvase contactar al Departamento de Servicio al Cliente al 855-735-9922. Se exigirá la presentación de un recibo. The Boltz Group no será responsable de ninguna parrilla devuelta a nosotros sin autorización previa.

EXCEPTO POR LO INDICADO ARRIBA, THE BOLTZ GROUP NO OTORGA NINGUNA OTRA GARANTÍA EXPRESA.

LAS GARANTÍAS IMPLÍCITAS DE COMERCIALIZADLA Y ADECUACIÓN CON UN FIN EN PARTICULAR SON DE DURACIÓN LIMITADA DE ACUERDO A LO INDICADO ARRIBA A PARTIR DE LA FECHA DE COMPRA. ALGUNOS ESTADOS NO PERMITEN LIMITACIONES DE DURACIÓN DE UNA GARANTÍA IMPLÍCITA; POR LO TANTO, LA LIMITACIÓN ANTERIOR PODRÍA NO SER APLICABLE EN SU CASO.

SE EXCLUYE CUALQUIER RESPONSABILIDAD POR DAÑOS INDIRECTOS, INCIDENTALES O CONSIGUIENTES DERIVADOS DE LA FALTA DE CUMPLIMIENTO DE ESTA GARANTÍA O DE CUALQUIER GARANTÍA IMPLÍCITA DE PARRILLA DE ESTILO POZO DE FUEGO DE TRAIL EMBERS. EL CLIENTE RECONOCE QUE EL PRECIO DE COMPRA COBRADO SE BASA EN LAS LIMITACIONES CONTENIDAS EN LA GARANTÍA ANTERIOR. ALGUNOS ESTADOS NO PERMITEN LA EXCLUSIÓN O LIMITACIÓN DE LOS DAÑOS INCIDENTALES O CONSIGUIENTES; POR LO TANTO, LA LIMITACIÓN O EXCLUSIÓN ANTERIOR PODRÍA NO SER APLICABLE EN SU CASO. ESTA GARANTÍA LE OTORGA DERECHOS LEGALES ESPECÍFICOS Y USTED PUEDE TENER ADEMÁS OTROS DERECHOS QUE VARÍAN DE UN ESTADO A OTRO.